

UQK-71 系列浮球液位计

应 用

- ★ 石油、化工、冶金、轻工、制药、造纸、食品及自来水场和污水
- ★ 开口或密封容器（池槽、缸等）
- ★ 水、油、酸碱、工业污水等导电及非导电液体

特 性

- ★ 能克服液体泡沫所造成的假液位的影响
- ★ 可以就地现场显示,并有 4~20mA 标准的电流信号输出
- ★ 定点报警或连续测量可任意选择

产品描述

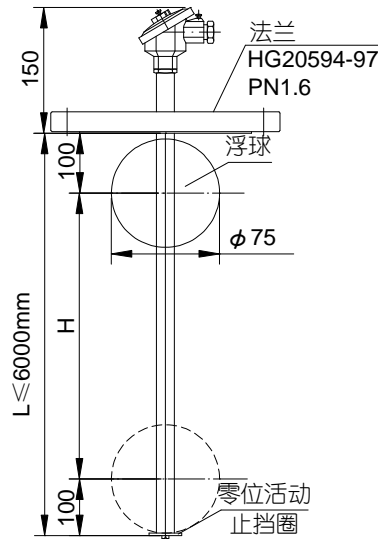
由测量管、浮球干簧管等主要件组成，当容器内液位变化时，浮球上下跟踪，浮球内的永久磁钢带动干簧管通断，发出液位信号，测量管和浮球的材质为 1Cr18Ni9Ti 不锈钢，根据用户需要测 UQK-71 系列产品也可以配用其他材质的测量管和浮球。

技术参数

型 号	UQK-71
图 片	
测量范围	< 6m
工作温度	-20~100℃
工作压力	< 3MPa
介质密度	≥0.7g/cm ³
介质粘度	≤50x10 ³ Pa·S
防爆等级	ExdIICT4 Gb
出 线 口	M20x1.5

仪表外形

● 安装尺寸



订货须知

- 注明所选仪表规格、型号、数量
- 注明所测量液体名称
- 注明测量方式及量程

产品选型

UQK-71

量 程
XX 米

工作压力 (MPa)
1、常压 2、1.6 3、2.5 4、4.0 5、用户要求

法兰规格 (HG20594-97) (注:PN1.6)
1、DN50 2、DN80 3、DN100 4、DN150 5、用户要求

防 爆
N、普通型 B、防爆型

报 警 点
1、无报警点
2、二点报警
3、三点报警
4、四点报警

测量方式
1、点位测量 (输出开关量信号触点容量 AC220V 1A;
DC24V 1A)
2、连续测量 (二线制输出 4~20mA DC24V)